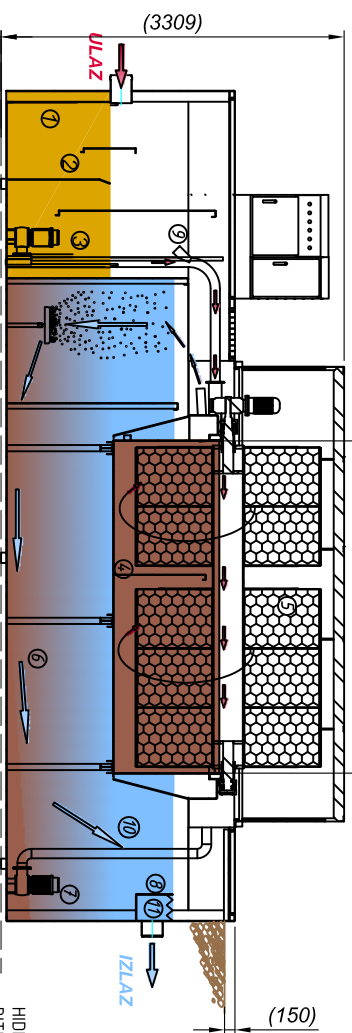


PRESJEK A-A

BIOROTOR - UREĐAJ ZA PROČIŠĆAVANJE SANITARNIH VODA

TIP: BRT-200



ostaviti barem 600-700mm prostora nakon iskopa radi lakše montaže cijevi na uređaju

- TEHNOLOŠKE CIELINE BIOROTORA**
- 1.) prihvatna komora za prihvat krutih tvari, krpa, drva i ostalog
 - 2.) pleškolov - komora za prihvat pjelaska, šljunka i ostalog
 - 3.) prenapunna podizna stanica s ugrađenim dugim mlaznim pumpama tip Tehmix
 - 4.) pripremljeni bazen - dozator tlo mase rotirajućeg pročišćenog mulja
 - 5.) rotor ispunjen podtlapnim protokom sedesitih blokovića za održavanje tlo mase
 - 6.) aeracijska komora
 - 7.) sekundarno taložni bazen aeorobno-biološki pročišćene otpadne vode
 - 8.) prenapunni sustav za povrat aktivnog mulja za potrebe nitrifikacije
 - 9.) separativna rešetka ugrađena prije izlaza vode iz biorotora
 - 10.) reaktivna aktivnog mulja
 - 11.) izlazna komora za uzorkovanje uzoraka i pristup za izvlačenje nakupljenog mulja

ENERGETSKA BILANCA:
 pumpe 2x 1,1kW
 motor reduktor 2,2kW
 pumpa za povrat mulja 1,1kW
 punjala 0,4kW

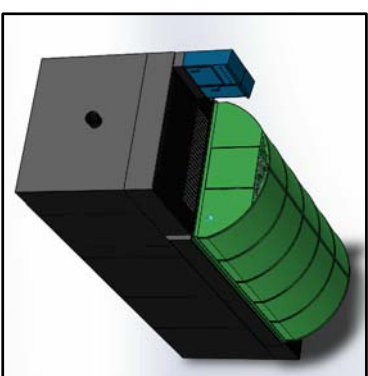
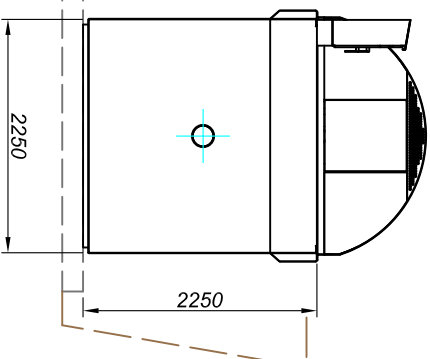
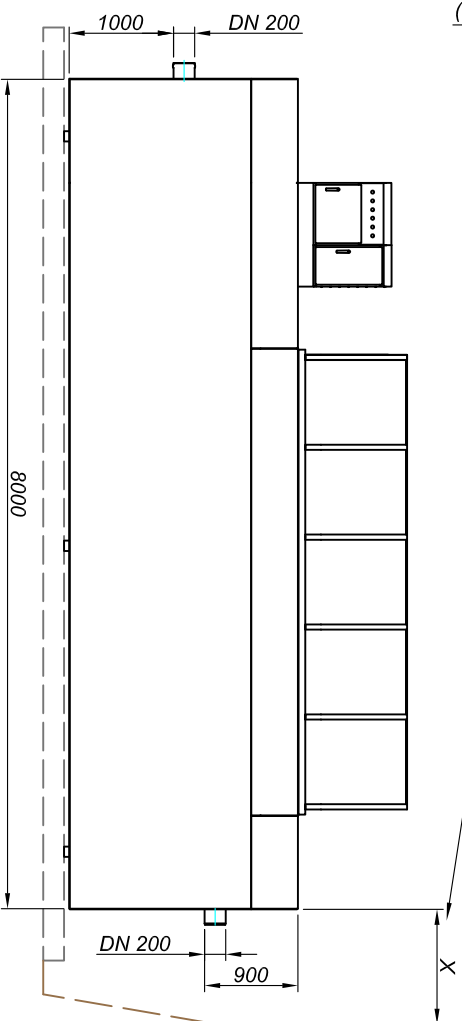
 ukupno 5,9kW
 korišteno 40% 2,3kW

HIDROIZOLACIJA UREĐAJA:

BITUVAL V-4, N bitumenska traka prema HRN UM3231-3-10X100

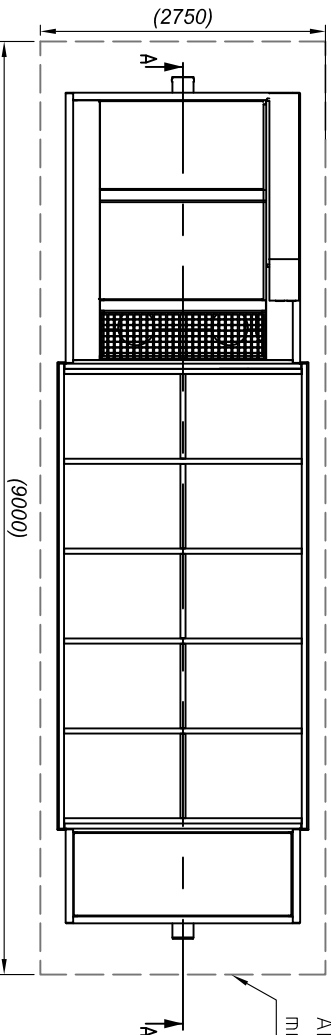
OSNOVNA KONSTRUKCIJA ČELIK S235JR U KOMBINACIJI SA AISI 304

nagib iskopa jame ovisno o kategoriji tla



masa praznog uređaja = 7600 kg

AB ploča armirana mrežom Q-503



Model	Ekvivalent osoda dnevni dotok (lpo danu)	organski teret (kg BPK/dan)	Dimenzije uređaja (mm)	Temeljna ploča (mm)	Priključne cijevi (mm)	
BRT-200	200	20	12	8.0x2.25x2.25	9.0x2.75x0.15	200

BIOROTOR - UREĐAJ ZA PROČIŠĆAVANJE SANITARNIH VODA		
TIP: BRT-200		
Datum	ime	Potpis
25.07.2019	Lerać I. dipl.ing.stroj	
Kont.	25.07.2019	Horvat D. mag.ing.mech
Odobrio:	25.07.2019	Horvat D.j. str. teh.ec

NAPOMENA:
-dimenzije su u milimetrima



TX-DK-D-1907-BRT200-S1

M 1:50
A3