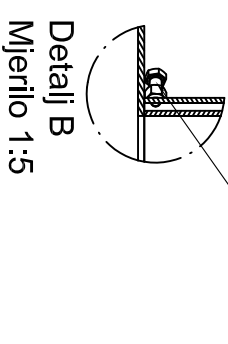
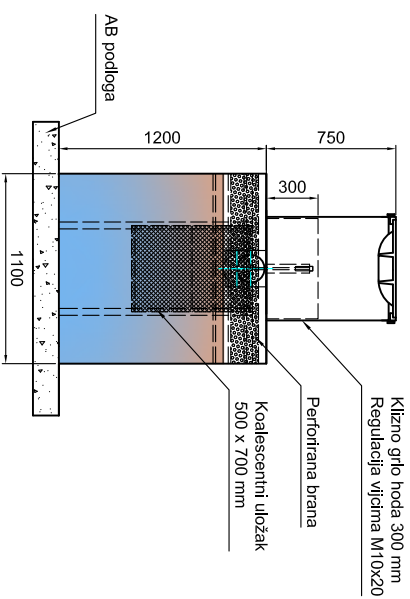
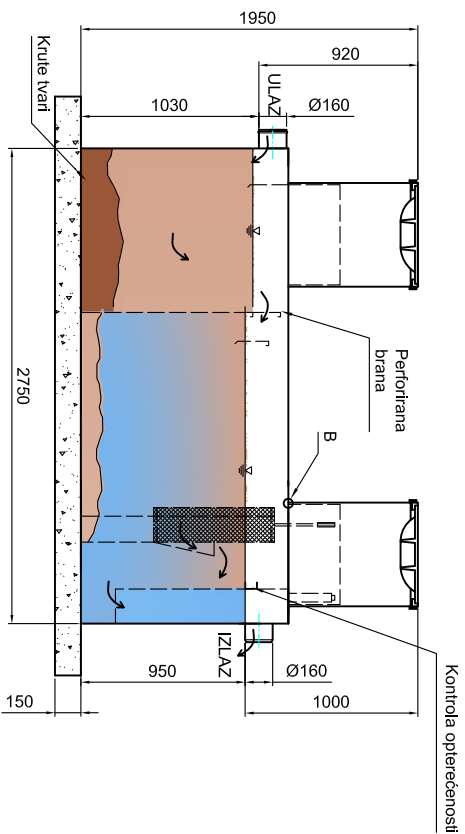
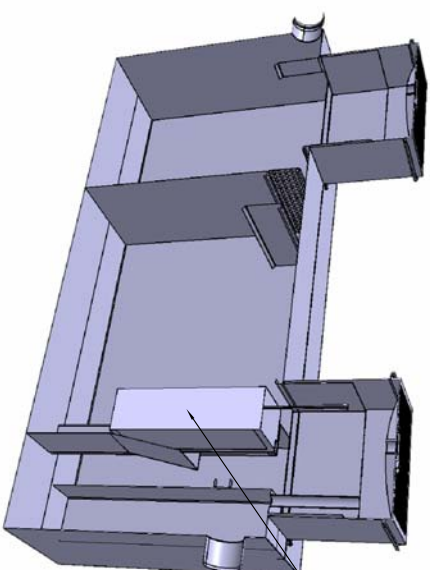
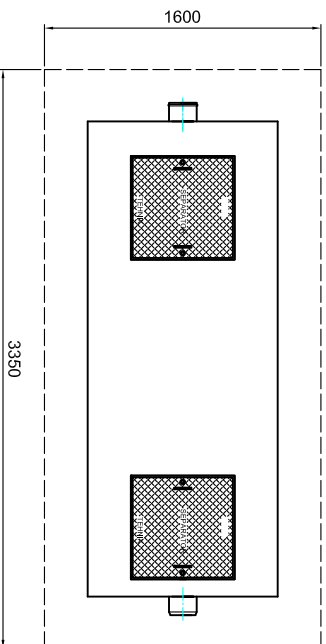


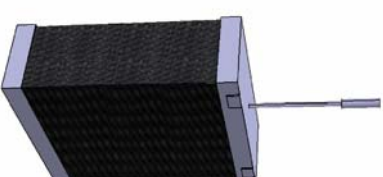
Teleskopska klizna grla hoda 300 mm



Detalji B
Mjerilo 1:5



Koalescentni uložak



Polipropilenski koalescentni uložak

Volumen separatora: 3500 l
 Protok separatora: 10 l/s
 Cijevi: Ø160
 Masa praznog separatora: 780 kg
 Masa punog separatora 4000 kg

Separatori spadaju u I. klasu separatora prema hrvatskoj normi HRN EN 858 što znači da je količina rezidualnog ulja manja od 5 mg/l

Površina	Mjerilo	1:30	Pozicija	-	Masa	-
		-R St 37-2				EN 858

Ime	Datum	Potpis
Čiao		
Prakenti	Levačić I. dptling.str..	
Odobrio	Horvat D.mangling.mech.	
	Horvat Dj. str.leh.aec	

Separator 3500 l
 Q=10 lit/sec

rad/bilj	Promjena	Datum	Ime	Spremljeno	TX-DK-D-1907-SEP-2500-S1



TX-DK-D-1907-SEP-2500-S1